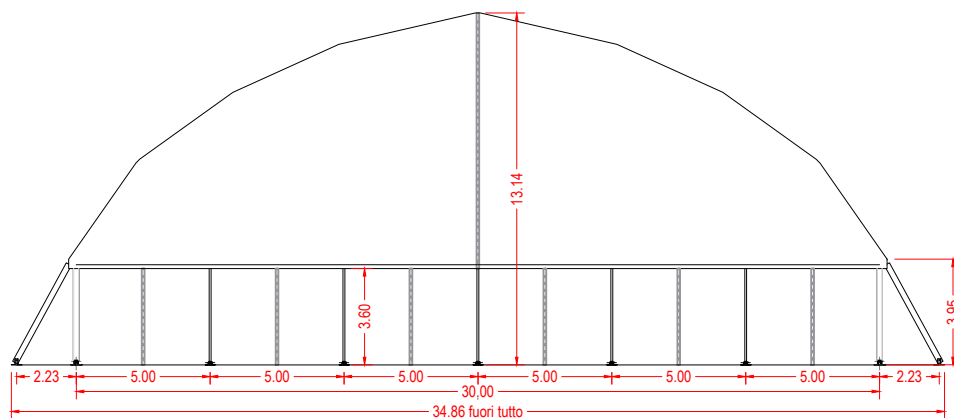
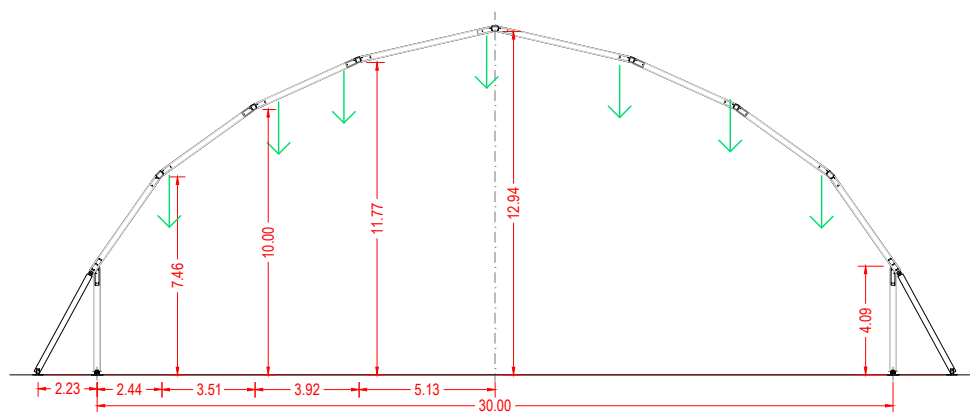


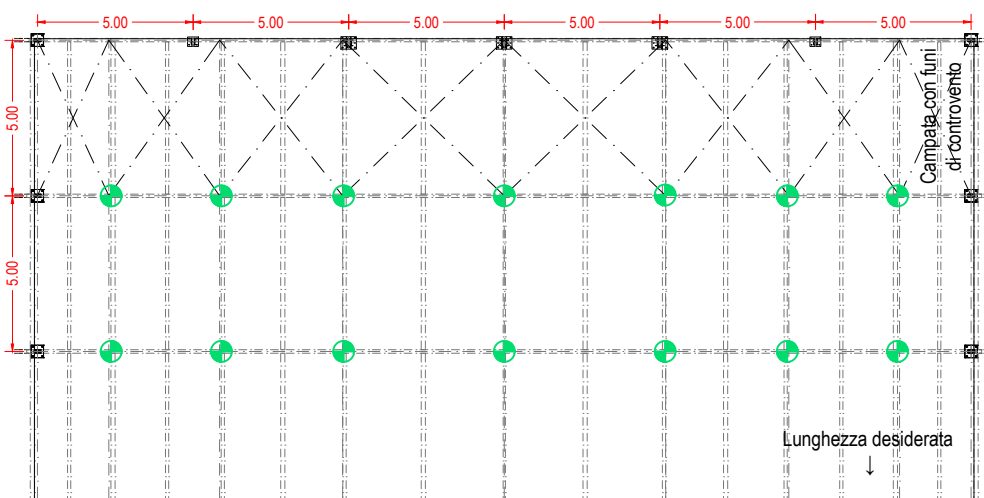
Scheda Tecnica: Tendostruttura Poligonale 30 metri - h 4



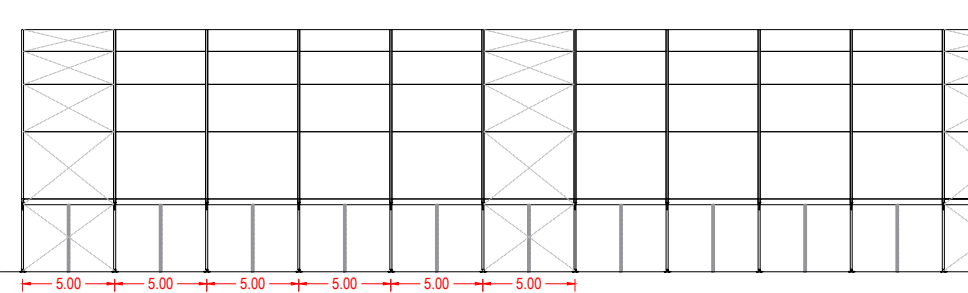
Prospetto frontale



Sezione



Pianta



Prospetto laterale

Lunghezza desiderata →

Caratteristiche e qualità dei materiali impiegati

Struttura

Portali e arcarecci: profili estrusi in lega di alluminio anodizzato ad alta resistenza
 Inserti metallici delle giunzioni e piastre al piede: acciaio per carpenteria metallica e saldature di prima classe
 Controventi: Funi in acciaio zincato

Sezione profilo principale

210 x 110 mm

Dimensione elemento più lungo

12.94 m - gamba centrale di testata

Tamponamenti

Membrane tessili costituite da supporto in poliestere 1100 Dtex e spalmatura in PVC.
 Teli di copertura: spalmatura in PVC 850 gr/mq e interposto strato oscurante
 Teli laterali: spalmatura in PVC 650 gr/mq, traslucidi

Ancoraggio al suolo

- Picchetti
- Zavorre in cls
- Zavorre in barre di ferro pieno

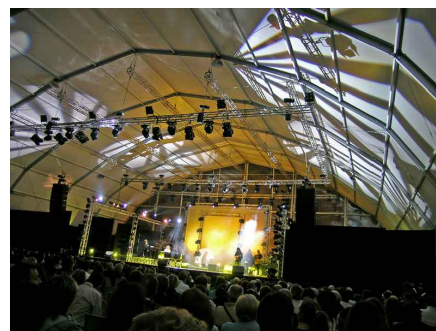
Mezzi di sollevamento

- muletto
- gru

Carichi sospesi

- ↓ ● Punto di appendamento max 200 kg/cad
- Tot: max 1400 kg ogni 5 metri

- ✕ Campata con funi di controvento



Esempio di allestimento



CSC Allestimenti Srl
 Via Rossini, 78 - 20099 Sesto San Giovanni - MI
 Tel. 02 26263627 - info@grup pocsc.it - www.grup pocsc.it